

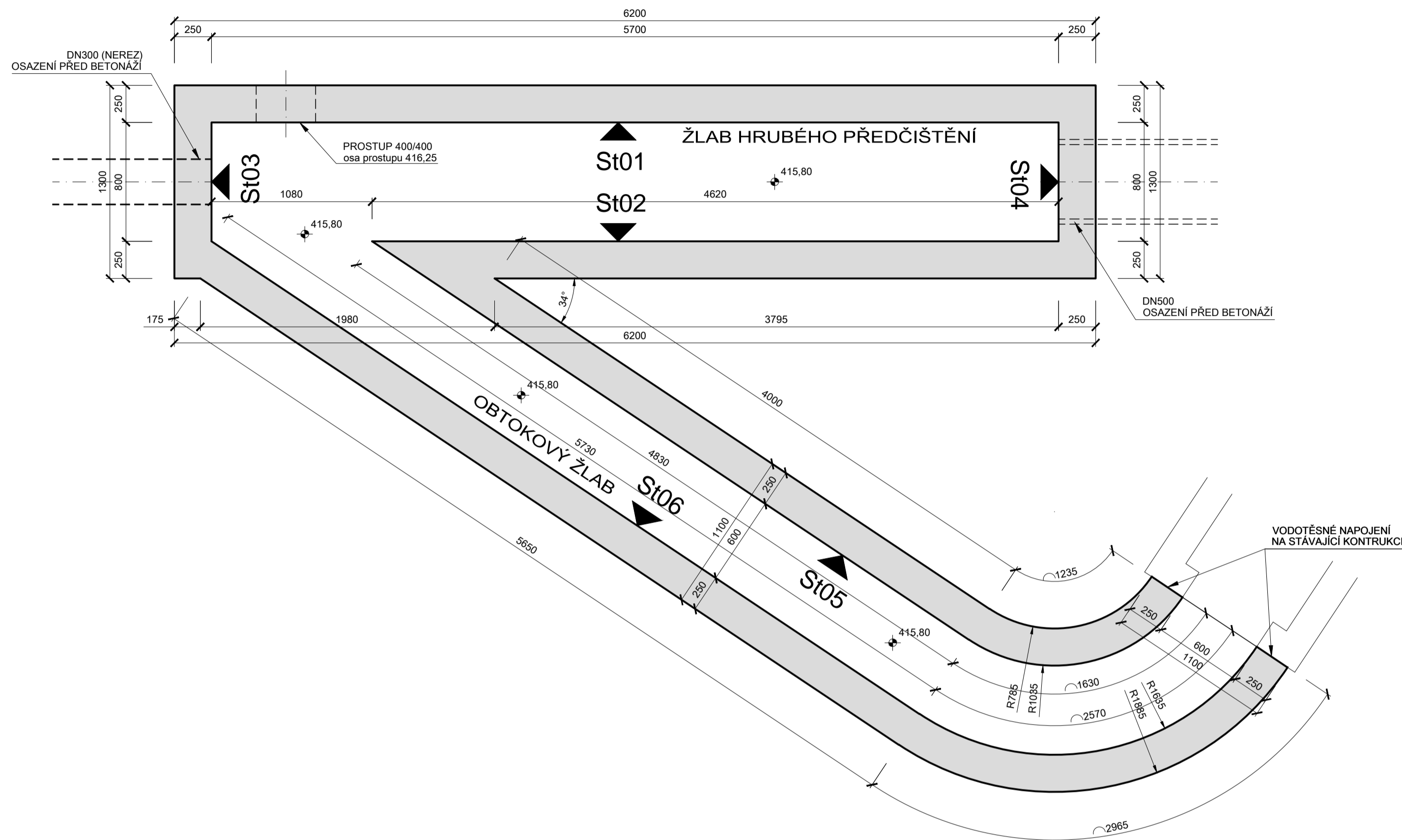
ČOV NOVÁ ROLE

SO 02 HRUBÉ PŘEDČIŠTĚNÍ

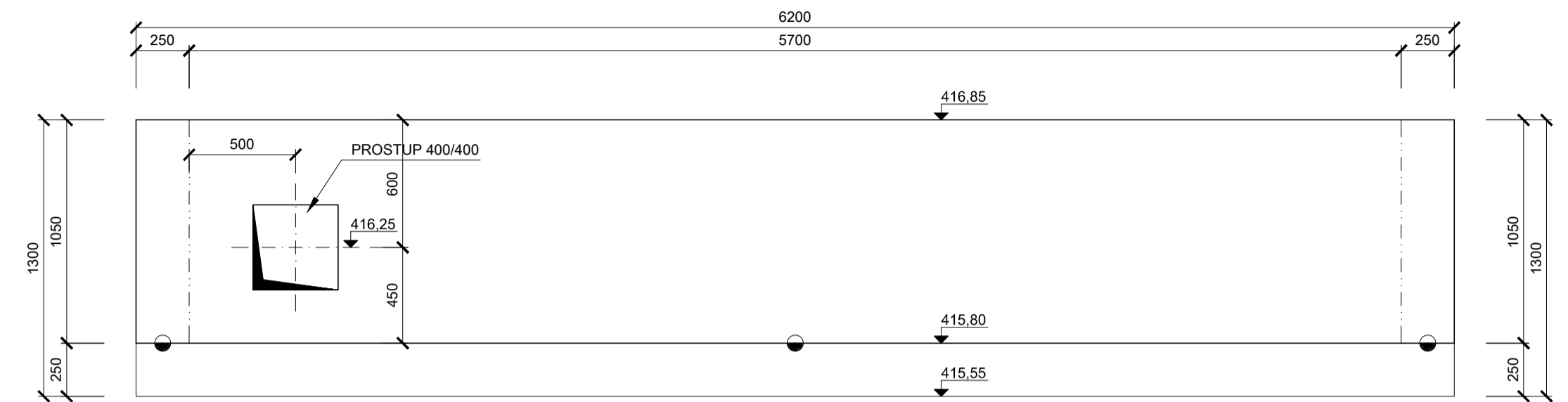
ŽLABY HRUBÉHO PŘEDČIŠTĚNÍ - PŮDORYS, POHLEDY

VÝKRES TVARU M 1:25

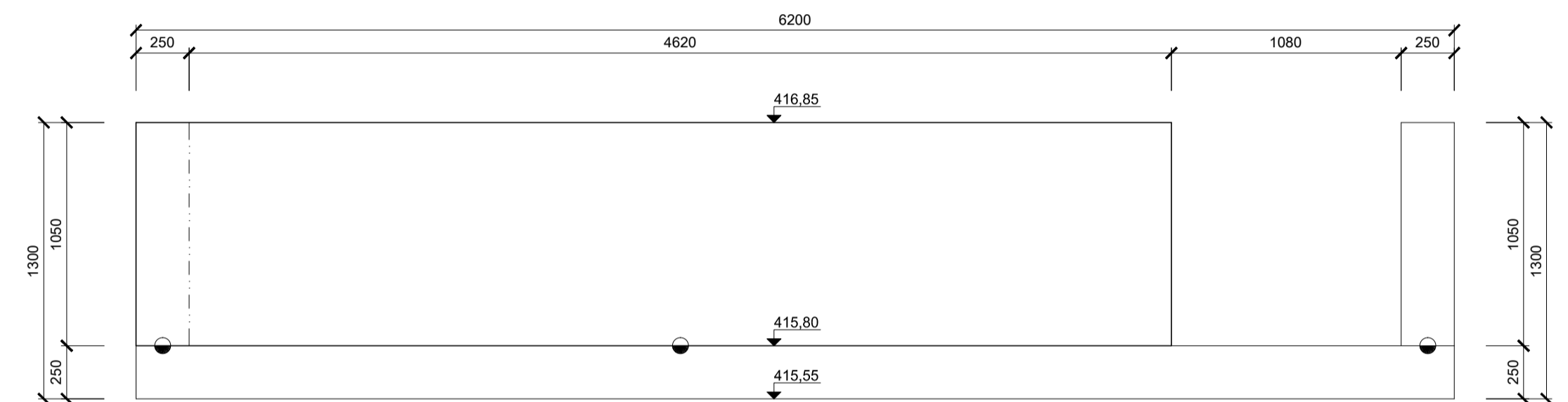
PŮDORYS STĚN



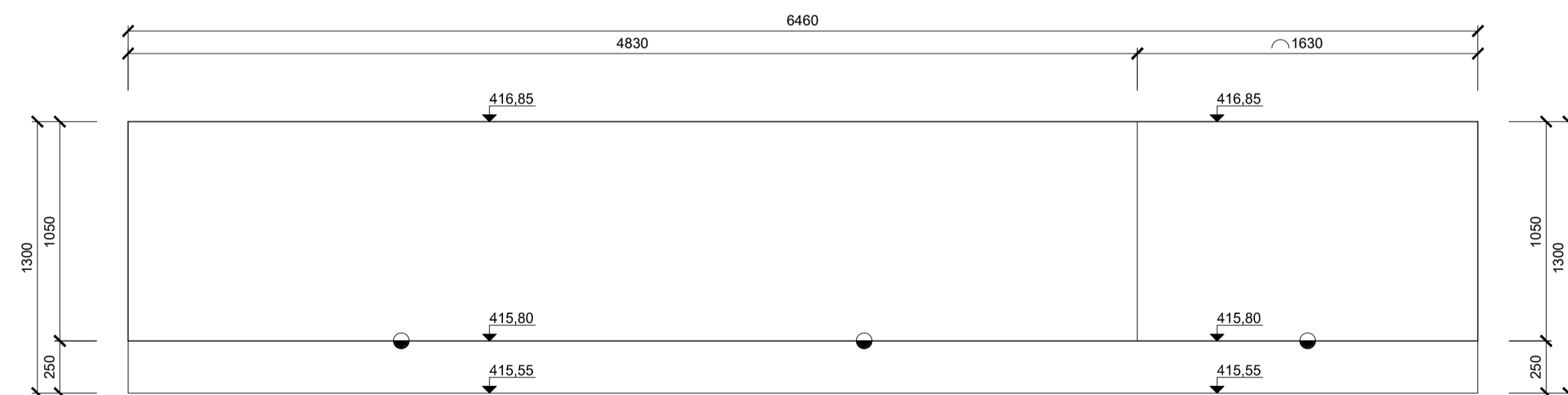
POHLED - STĚNA St01



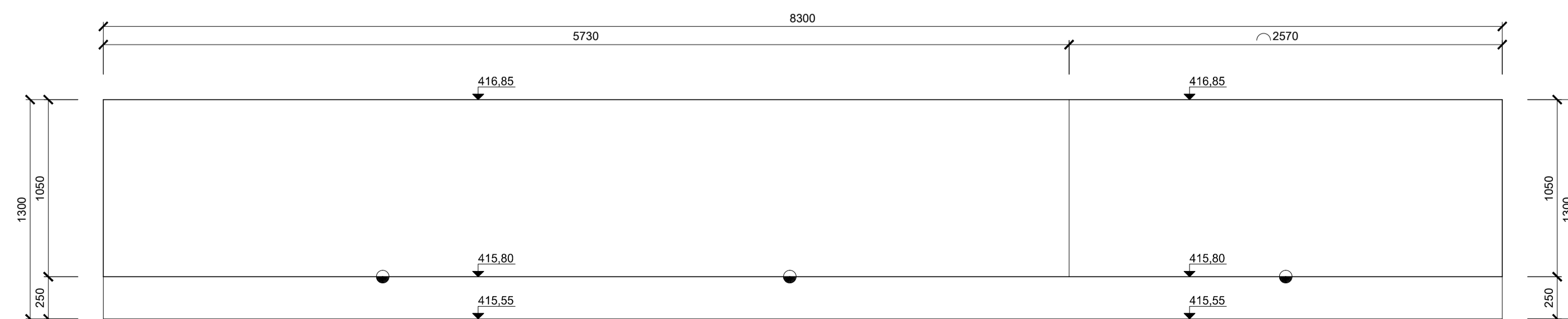
POHLED - STĚNA St02



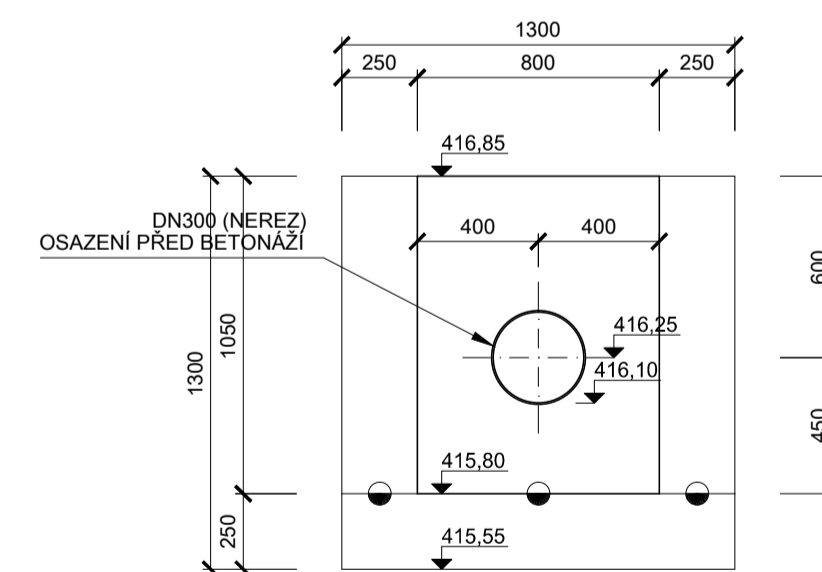
POHLED - STĚNA St05



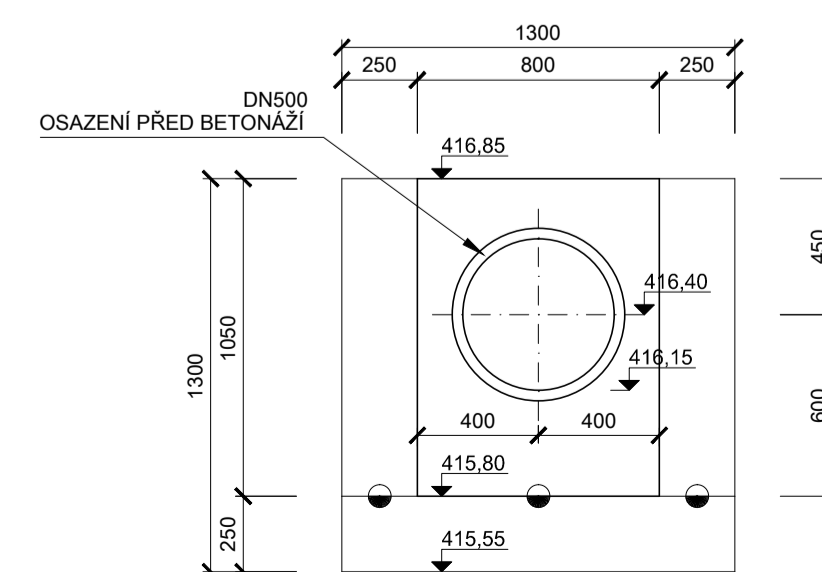
POHLED - STĚNA St06



POHLED - STĚNA St03



POHLED - STĚNA St04



LEGENDA HMOT

ZELEZOBETON C30/37 - XC4 XF3 XA3

STRANA POZDĚJI BETONOVANÁ
TĚSNĚNÁ PRACOVNÍ - SPÁRA
STRANA DŘÍVE BETONOVANÁ

BETON: C30/37 - XC4 XF3 XA3
OCEL: B 500B

POZNÁMKA

- GEOMETRICKÁ PŘESNOST JE DÁNA ČSN 73 0210-2 (PŘESNOST MONOLITICKÝCH BETONOVÝCH KONSTRUKCÍ) V INFORMATIVNÍ PŘÍLOZE A, KTERÁ UVÁDÍ DOPORUČENÉ HODNOTY MEZNÍCH ODCHYLEK A TOLERANCÍ.
- DNO A STĚNY ŽELEZOBETONOVÝCH KONSTRUKCÍ ŽLABŮ, VČETNĚ PRACOVNÍCH SPAR BUDOU OPATŘENY KRYSŤALIZAČNÍM NÁTĚREM (STĚRKOU), NAPŘ. XYPEX, LADAX, MAXSEAL SUPER

VÝŠKOVÝ SYSTÉM BALŤ PO VYROVNÁNÍ

5			
4			
3			
2			
1	ČISTOPIS	30.5.2014	P. JANOUŠEK
0	PRVNÍ VYDÁNÍ	15.2.2014	P. JANOUŠEK
ZMĚNA Č.	POPIS ZMĚNY	DATUM	KONTROLOVAL PÓDPIS

VYPRACOVAL Ing. T. DARIVČÁK	KONTROLOVAL P. JANOUŠEK	ZODP. PROJ. Ing. J. ŠINTÁK	HIP Ing. J. ŠINTÁK	VP PROJEKTING s.r.o. Autorizovaná projekční kancelář Kolová č.2, 362 14, Karlovy Vary IČO : 6367 6907 TEL-FAX : 353228222
MĚSTSKÝ ÚŘAD NOVÁ ROLE	MĚŘ NOVÁ ROLE, SÚ			
INVESTOR : VODOHOSPODÁŘSKÉ SDRUŽENÍ OBCE ZÁPADNÍCH ČECH	FORMÁT 8x44	ČÍSLO PARÉ		
STAVBA : ČOV NOVÁ ROLE STAVEBNÍ ÚPRAVY - REKONSTRUKCE SO 02 HRUBÉ PŘEDČIŠTĚNÍ	ÚČEL DPS	DATUM 05/2014		
OBSAH: DOKUMENTACE PRO PROVÁDĚNÍ STAVBY	MĚŘÍTKO 1:25	kótováno v mm		
ŽLABY HRUBÉHO PŘEDČIŠTĚNÍ - PŮDORYS, POHLEDY VÝKRES TVARU	Č.ZAKÁZKY VP 04-01/2014	Č.VÝKRESU D.1.2.02.5.		